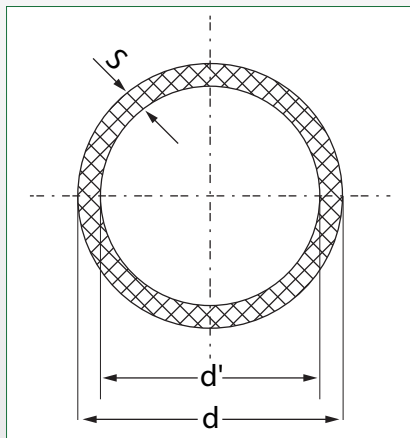




ESPECIFICACIONES TÉCNICAS DE DIÁMETROS DE LA TUBERÍA DONSEN PPR®



Código	Descripción	Diámetro externo (d)	Pared (S)	Diámetro interno (d')
DSA301	Tubo de 20 mm (1/2")	20 mm	3,40 mm	13,20 mm
DSA302	Tubo de 25 mm (3/4")	25 mm	4,20 mm	16,60 mm
DSA303	Tubo de 32 mm (1")	32 mm	5,40 mm	21,20 mm
DSA304	Tubo de 40 mm (1 1/4")	40 mm	6,70 mm	26,60 mm
DSA305	Tubo de 50 mm (1 1/2")	50 mm	8,30 mm	33,40 mm
DSA306	Tubo de 63 mm (2")	63 mm	10,50 mm	42,00 mm
DSA207	Tubo de 75 mm (2 1/2")	75 mm	10,30 mm	54,00 mm
DSA208	Tubo de 90 mm (3")	90 mm	12,30 mm	65,00 mm
DSA209	Tubo de 110 mm (4")	110 mm	15,10 mm	77,20 mm
DSA210	Tubo de 160 mm (6")	160 mm	21,90 mm	120,40 mm